

组合式炉具系列

900XP Full Module Electric Fry Top, Smooth Polished Chrome Plate

项目# _____

型号# _____

名称# _____

SIS # _____



394073 (SE9FTEHCS00)

 电力扒炉台面 斜镀铬混扒带
 恒温控制 800 毫米

产品概述

产品概述

平扒炉，镀铬扒板；可安装于开口柜底座，支持桥式安装。烹饪面下带有可抽取式抽屉收集多余的油脂。机身和工作台完全使用带有Scotch Brite涂层的不锈钢板。2毫米厚高强度不锈钢工作台。直角侧边允许设备之间的整齐连接。

主要特性

- 安装在开口柜 安装桥架或者悬臂系统上的设备
- 在烹饪面板上的大排油孔，让油污入到装在烹饪面板下面的1公升的容器里。
- 铠装电子发热丝位于烹饪盘下
- 安全型恒温器和温度调节装置
- 设备可以独立控制一半的烹饪表面操作
- 炉具后方和侧面装有高不锈钢防溅板。防溅板能轻松的拆卸进行清洗甚至使用洗碗机来清洗
- 烹饪表面15mm厚抛光铬，最佳的烧烤效果和易用性。
- 特殊设计的控制旋钮系统保证防水
- IPX5 级防水保护
- 温度范围从120° 到280° C。
- 抛光的铬表面避免了从一种食物传递到另一种食物时味道的混合。
- 适用于台面安装。

结构

- 930 毫米深的大工作面的设备
- 外面板为带有Scotch Brite涂层的不锈钢板
- 2毫米304不锈钢工作面
- 设备具有直角，激光焊接切面，成就设别与设备之间的无缝拼接。
- 锅底可以做成完全平底

已含配件

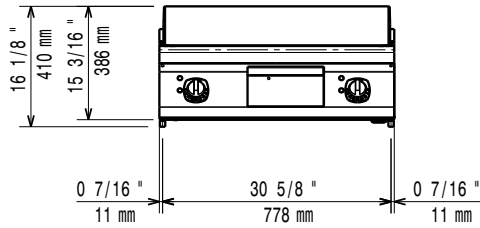
- 1 个 座台式平扒炉刮铲 PNC 164255

可选配件

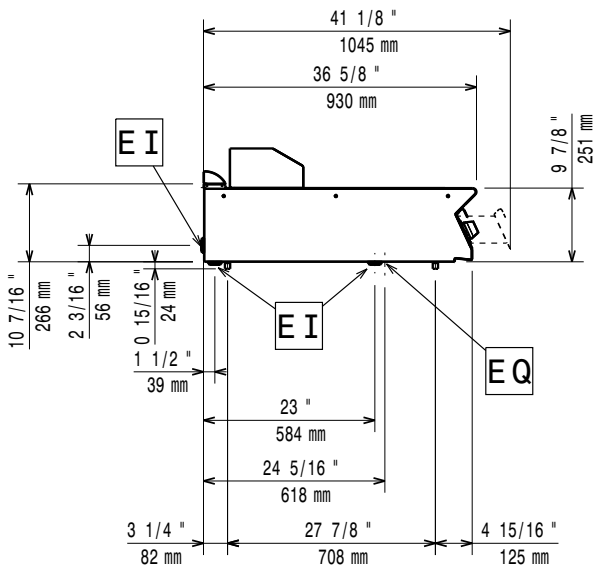
- 座台式平扒炉刮铲 PNC 164255
- 炉具接缝密封套装 PNC 206086
- 桥式安装支架 800毫米 PNC 206137
- 桥式安装支架 1000毫米 PNC 206138
- 桥式安装支架 1200毫米 PNC 206139
- 桥式安装支架 1400毫米 PNC 206140
- 桥式安装支架 1600毫米 PNC 206141
- 后部扶手800毫米-船用 PNC 206308
- 后部扶手1200毫米-船用 PNC 206309
- 扒炉用集油容器 适合700系列扒炉 PNC 206346
台面（400毫米和800毫米）和900系列
侧扒炉台面（800毫米）
- 后挡板 1200毫米 适用于700/900系 PNC 206376
列
- 排气管内置网状隔层，400毫米 PNC 206400
（700xp/900系列）
- - NOT TRANSLATED - PNC 206455
- 侧面扶手-右边/左边-900xp系列 PNC 216044
- 前沿扶手- 800毫米 PNC 216047
- 前沿扶手-1200毫米 PNC 216049
- 前沿扶手-1600毫米 PNC 216050
- 800毫米扒炉排水管道 PNC 216153
- 大扶手（扶手栏） 800毫米 PNC 216186
- 2个侧板适合座台式设备 PNC 216278

审核: _____

前视

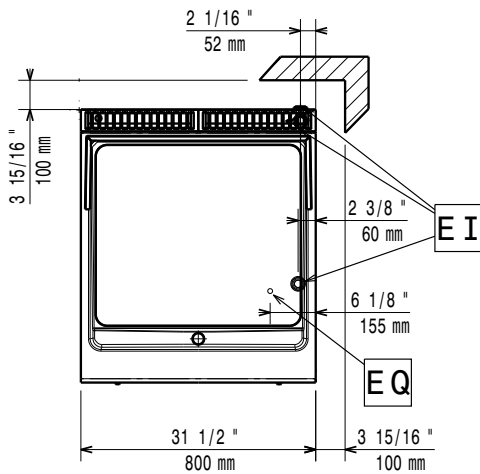


侧视



EI = 接电
 EQ = 等电位螺丝

俯视



电源

电源规格:

394073 (SE9FTEHCS00)	380-400 V/3 ph/50/60 Hz
装机功率:	15 kW
总功率:	15 kW
	380-400V 3~ 50/60Hz
预设:	13,5-15kW

主要信息

烹饪面积宽度:	730 mm
烹饪面积深度:	700 mm
工作温度最低:	120 °C
工作温度最高:	280 °C
外部尺寸(宽):	800 mm
外部尺寸(深):	930 mm
外部尺寸(高):	250 mm
净重:	90.5 kg
运输重量:	101 kg
运输高度:	560 mm
运输宽度:	1020 mm
运输深度:	860 mm
运输体积:	0.49 m ³

如果机器安装在对温度敏感的设备上面, 旁边或者对面, 需要保持最少约150mm的安全间隙或者安装隔热装置.

认证: EFT92